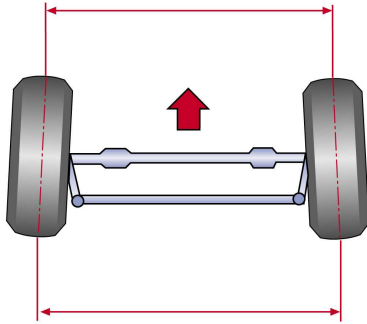
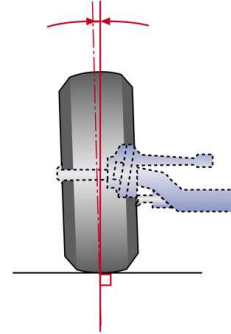


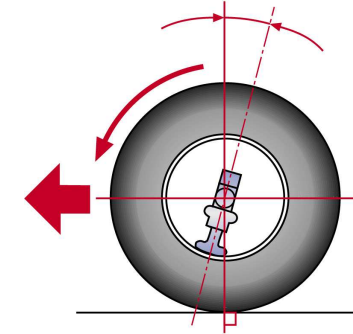
Sporing



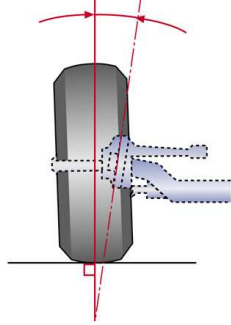
Wielvlucht (Camber)



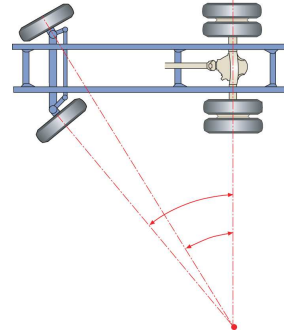
Askanteling (Caster)



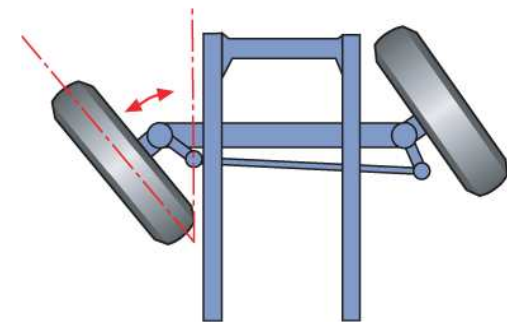
KPI



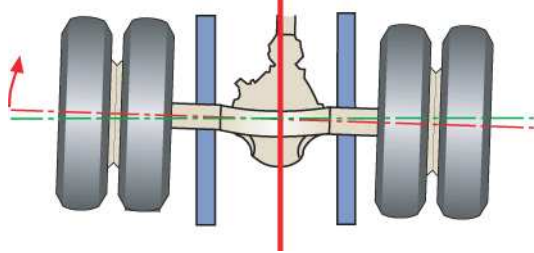
Uitspoor in de bocht



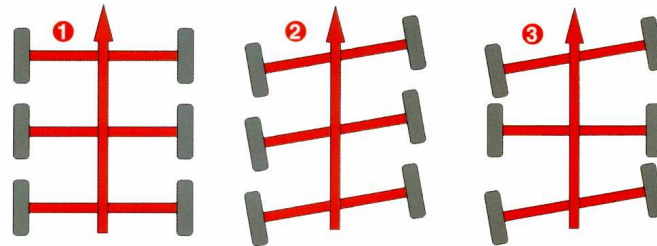
Maximale wieluitslag



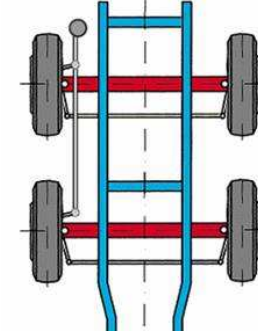
Scheefstand



Parallelliteit



Inlijnstelling



JOSAM

LEBON & GIMBRAIR



Richtwaarden te gebruiken bij het uitlijnen van bedrijfsvoertuigen		
	minimaal	maximaal
Vooras		
Sporing (mm/m)		
<i>bij wielvlucht kleiner dan 30'</i>	0	+2
<i>bij wielvlucht groter dan 30'</i>	-0,5	+1
Gestuurde voorloopas		
<i>Altijd in beladen toestand uitlijnen, in lijn met de vooras</i>		
Sporing (mm/m)		
<i>bij wielvlucht kleiner dan 30'</i>	0	+2
<i>bij wielvlucht groter dan 30'</i>	-0,5	+1
Inlijnstelling	-1	+1
Aangedreven vaste as		
Sporing (mm/m)	-2	+2
Scheefstand (mm/m)	-2	+2
Parallellisme (mm/m)	max. verschil 2 mm/m	
Wielvlucht (°)	0	+15
Niet aangedreven vaste as		
Sporing (mm/m)	0	+3
Scheefstand (mm/m)	-2	+2
Parallellisme (mm/m)	max. verschil 2 mm/m	
Wielvlucht (°)	0	15
Oplegger / Aanhanger		
Sporing (mm/m)	0	+3
Scheefstand (mm/m)	0	+3
Parallellisme (mm/m)	max. verschil 2 mm/m	
Wielvlucht (°)	0	+20

Deze richtwaarden zijn slechts bedoeld als advies bij het uitlijnen van trucks en getrokken materieel. Zowel JOSAM AB als Lebon & Gimbrair bv zijn niet verantwoordelijk voor verkeerde interpretatie van dit advies of voor tegenstrijdigheden met fabrikant specificaties.

